

## OPTIONS

### OPT/ARCEAU12/LOG Support Arceau Haut/Bas

#### Pour LOGIS 12

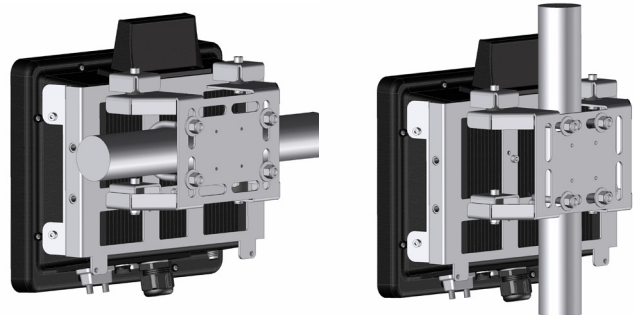
- Support Haut/Bas
- Rotation horizontale +/- 10°
- Peinture noire RAL-7021



### XSUPPORT/TUBE/LOG Support Tube

#### Pour LOGIS 12

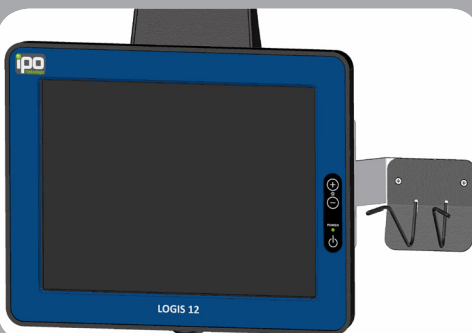
- Fixation sur tube horizontal ou vertical
- S'adapte à différents diamètres de tube de 13 à 76.1 mm
- Livré avec différents jeux d'étriers inox
- Peinture noire RAL-7021



### XSUPPORT/DOUCH/LOG Support pour douchette

#### Pour LOGIS 12

- Brides en inox rilsanisé ajustable à la main
- Peinture noire RAL-7021



## OPTIONS

### RAM-D-202U Base à visser RAM boule D

#### Pour LOGIS 12

- Base de boule RAM Modèle D 5.72 cm
- Base à visser
- Puissance : 120W
- Couleur : Noir
- Matériau : Aluminium Marine



### RAM-D-201U-C Bras de serrage court

#### Pour LOGIS 12

- Longueur de bras : 12 cm
- Configurable à partir de la base boule D
- Choisir la fixation en fonction de vos besoins
- Couleur : Noir
- Matériau : Aluminium Marine



### RAM-D-201U Bras de serrage Moyen

#### Pour LOGIS 12

- Longueur de bras : 21 cm - Longueur entre axes : 16.67 cm
- Configurable à partir de la base boule D
- Choisir la fixation en fonction de vos besoins
- Couleur : Noir
- Matériau : Aluminium Marine



### RAM-D-201U-E Bras de serrage long

#### Pour LOGIS 12

- Longueur de bras : 32 cm
- Configurable à partir de la base boule D
- Choisir la fixation en fonction de vos besoins
- Couleur : Noir
- Matériau : Aluminium Marine



## OPTIONS

### RAM-D-202U Base RAM Rectangle

#### Pour LOGIS 12

- Système avec boule RAM modèle D 5.72 cm
- Dimensions : 7.62 x 27.94 cm
- Couleur : Noir
- Matériau : Aluminium Marine



### RAM-D-235U Base RAM Tube Double

#### Pour LOGIS 12

- Pour tube double 1.91/3.18 cm
- Configurable à partir de la base boule D
- Couleur : Noir
- Matériau : Aluminium Marine



### RAM-D-2461U Base RAM VESA 75

#### Pour LOGIS 12

- Base à visser
- Norme VESA 75x75 mm
- Configurable à partir de la base boule D
- Couleur : Noir
- Matériau : Aluminium Marine



### RAM-D-247U-15 Base RAM Etau

#### Pour LOGIS 12

- Base à visser
- Dimensions : 3.81 cm
- Configurable à partir de la base boule D
- Couleur : Noir
- Matériau : Aluminium Marine



# OPTIONS

## OPT/ETHRABGN/USBDEP2 Antenne déportée

### Antenne omnidirective bi-bandes de type baton



- Matière : Fibre de verre
- Rayonnement : H360° - V20°
- Impédance : 50 Ohms
- Connecteur Type N Femelle
- Résistance au vent : 216KMH
- Pied de Fixation mural intégré (80 x 60mm)
- Température de fonctionnement : -10° à +55°
- Gain 2.4Ghz 4dBi / 5GHz 8dBi
- Dimension : Hauteur 260mm - diamètre 20mm
- Encombrement : 260 x 78 x 80 mm - 206gr

### Adaptateur USB WiFi

- Standard WiFi 11n 150Mbps compatible 802.11b/g
- Haut Gain 29dB avant raccordement antenne
- Sensibilité: 802.11n: -90dBm @ HT20 / 802.11g: -92dBm @ 54Mbps - 802.11b: -95dBm @ 11Mbps
- Sécurité : 64/128-bit WEP, WPA, WPA2, TKIP, AES, Cisco CCX, WAPI-PSK, et WAPICERT
- Connecteur antenne Type N Male
- Mode Clé USB classique et mode Point d'Accès WiFi
- Pilote Window s/Mac/Linux (Chipset Ralink)



## OPTIONS

### ADAPT/SECT/24V/LOG Adaptateur secteur

#### Pour LOGIS 12

- Adaptateur secteur 24VDC
- Protection : surcharge, surtension, ...
- Puissance : 120W
- Tension d'alimentation : 90-264VAC
- Dimension : 167 x 67 x 35 mm



### XSUPPORT/SUP/CLAV/LOG Support clavier

#### Pour LOGIS 12

- Support clavier à l'avant de la machine
- 2 rotules pour permettre une rotation sur trois axes
- Peinture noire RAL-7021



### Clavier Etanche Azerty

#### Pour LOGIS 12

- Membrane élastomère silicone
- Immergeable, étanche IP68 sur toute l'enveloppe
- Connexion USB et PS/2 (adaptateur fourni)
- Dimensions : 272 mm x 135 mm x 11.5 mm
- Couleur : Noir

