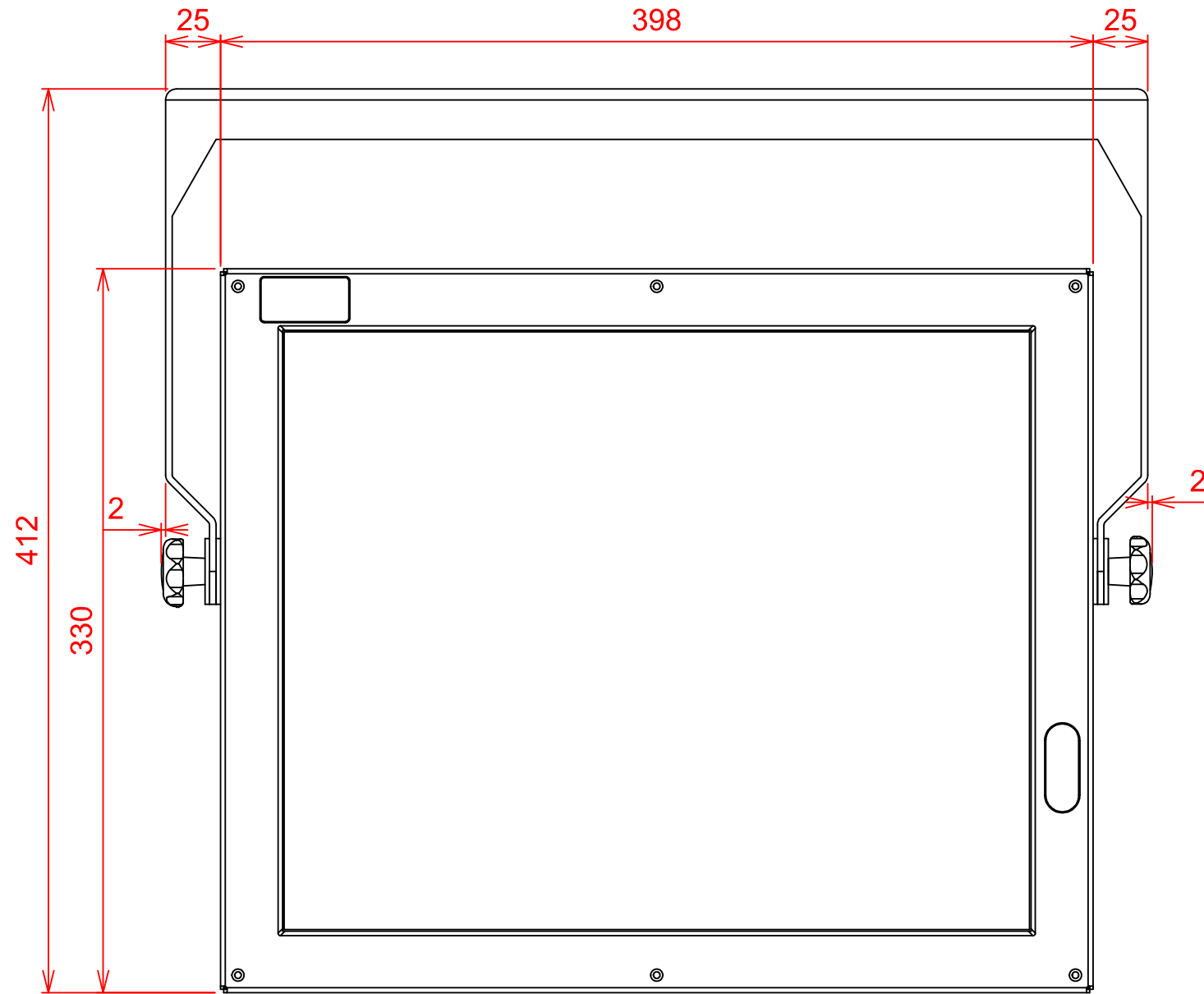
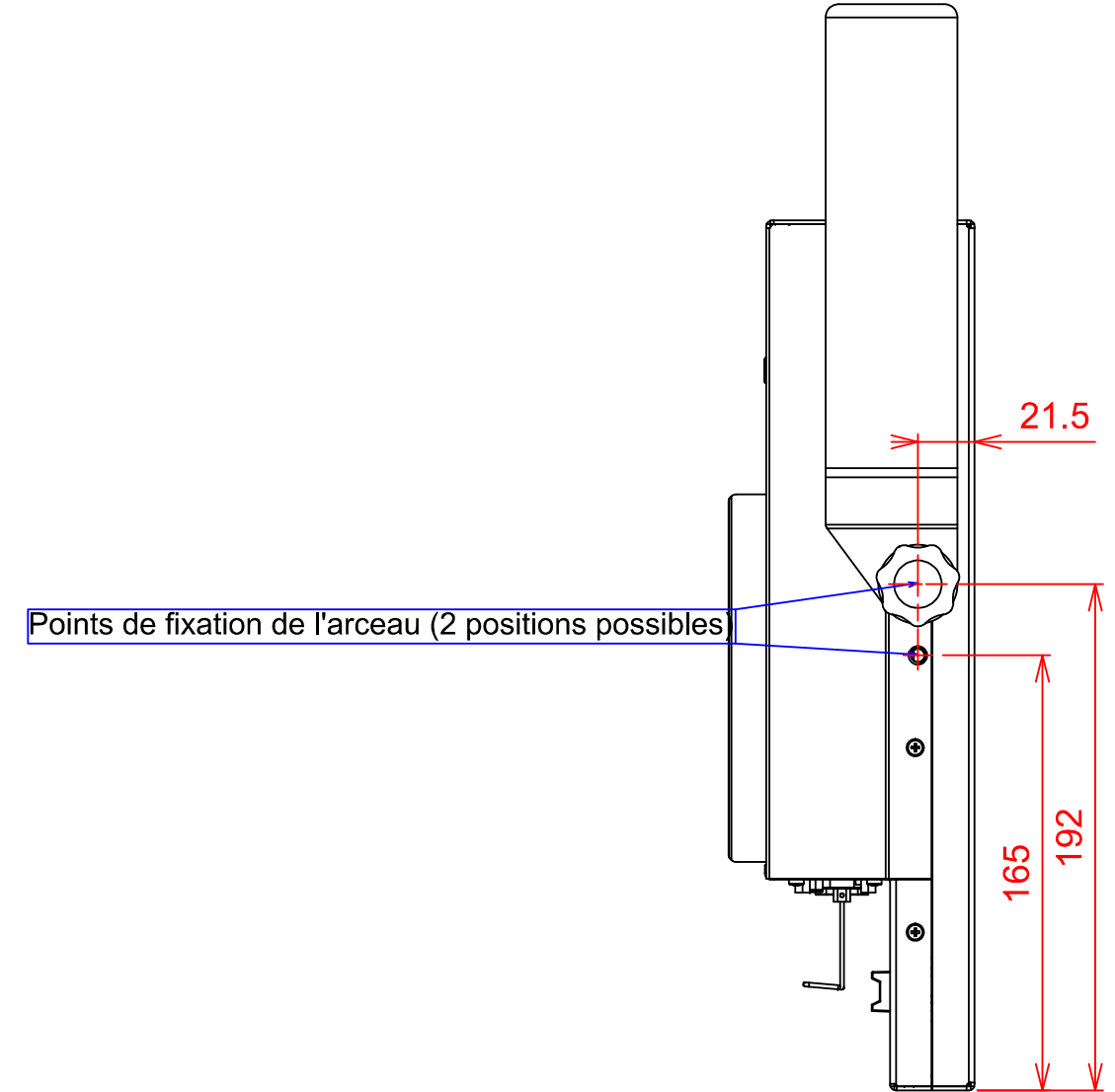


PLAN D'IMPLANTATION VITUS 17SFCI OPTION ARCEAU

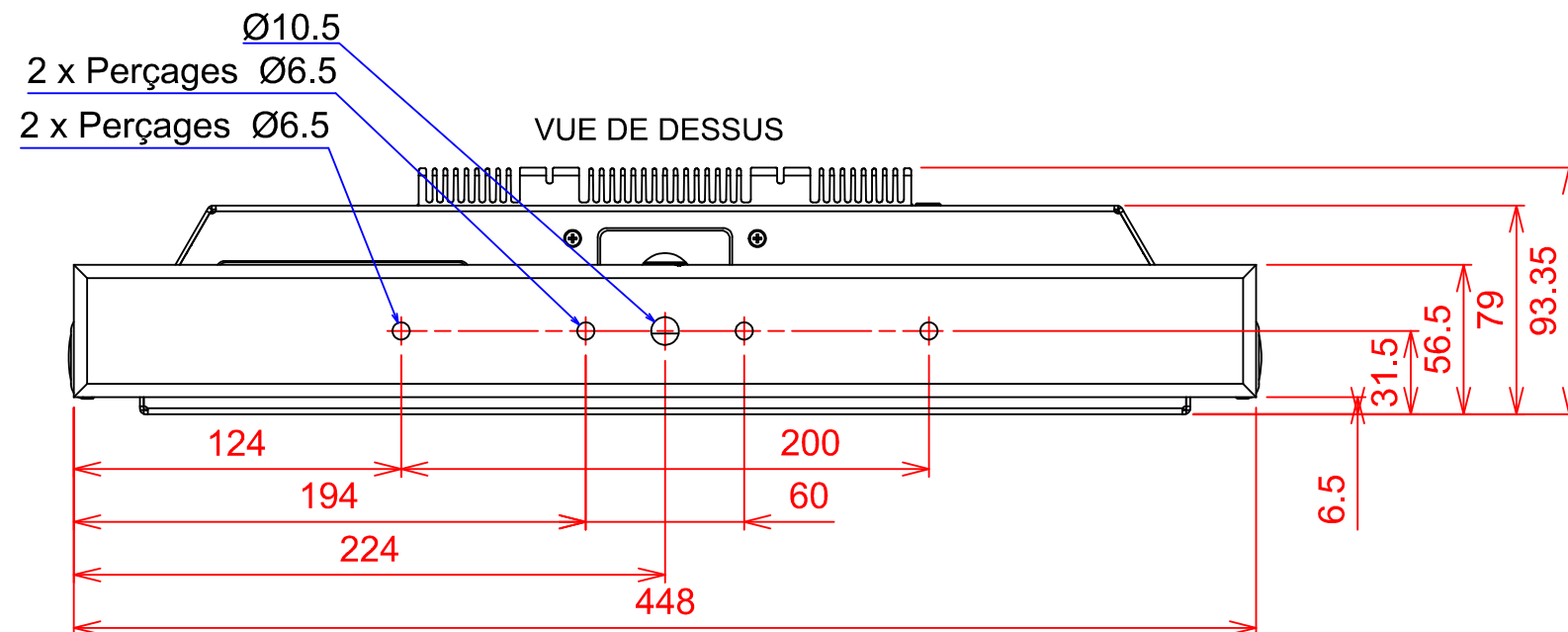
VUE DE FACE



VUE DE GAUCHE



VUE DE DESSUS



PERSPECTIVE

