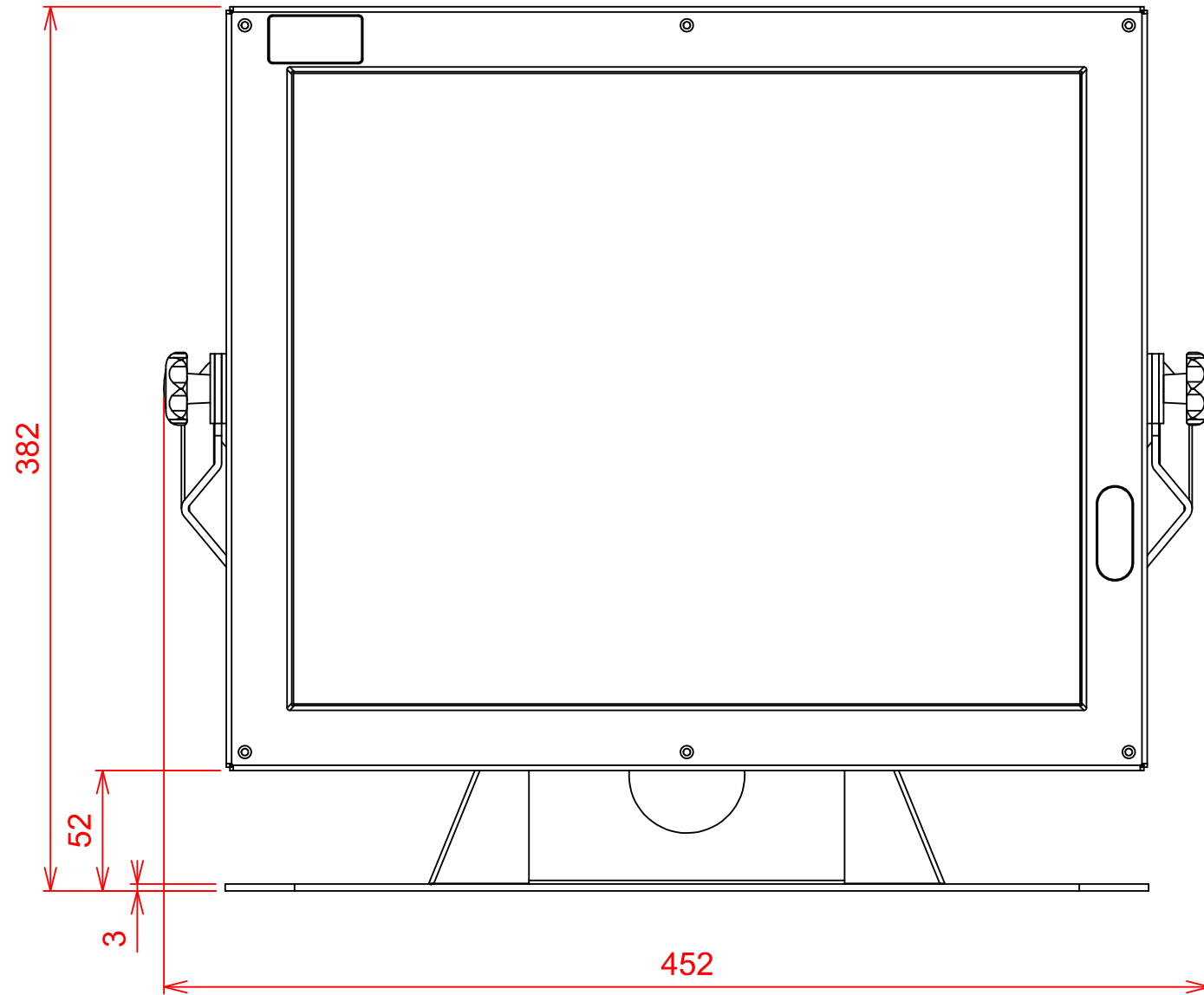
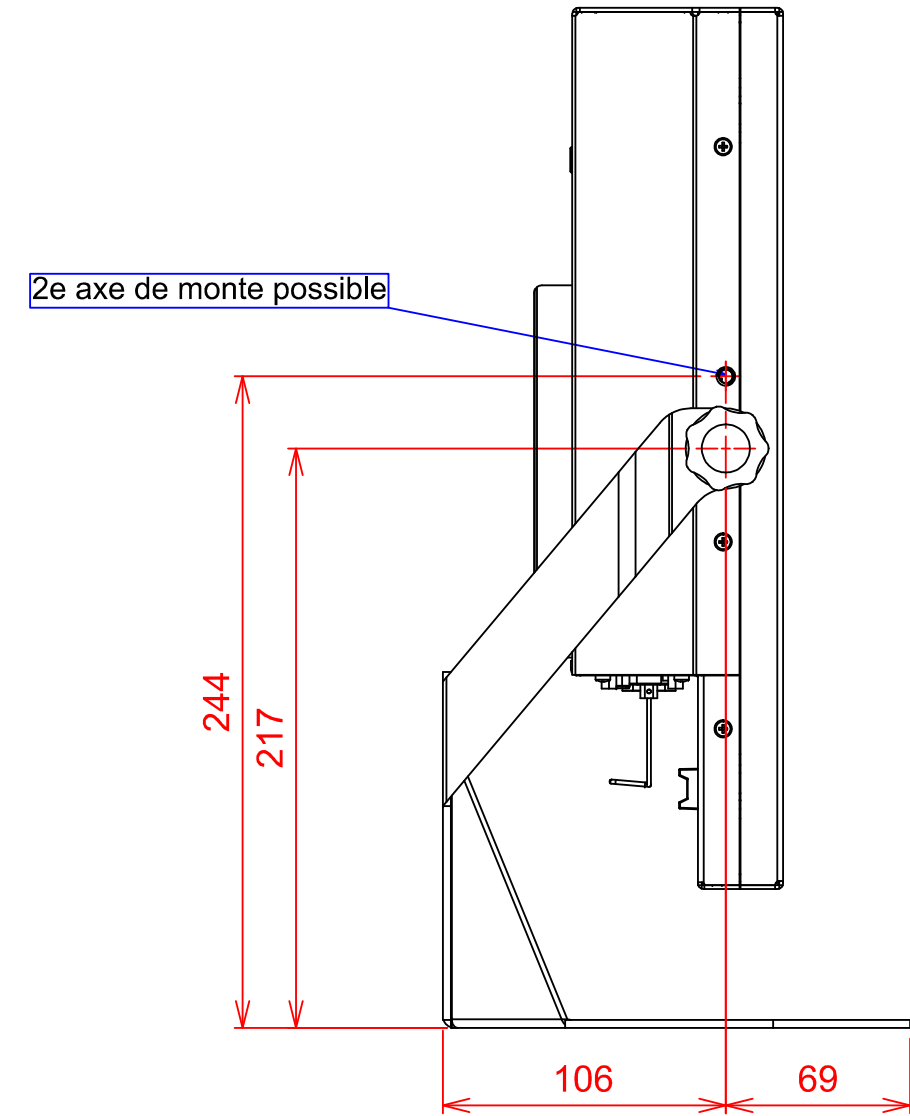


PLAN D'IMPLANTATION VITUS 17SFCI OPTION PIED

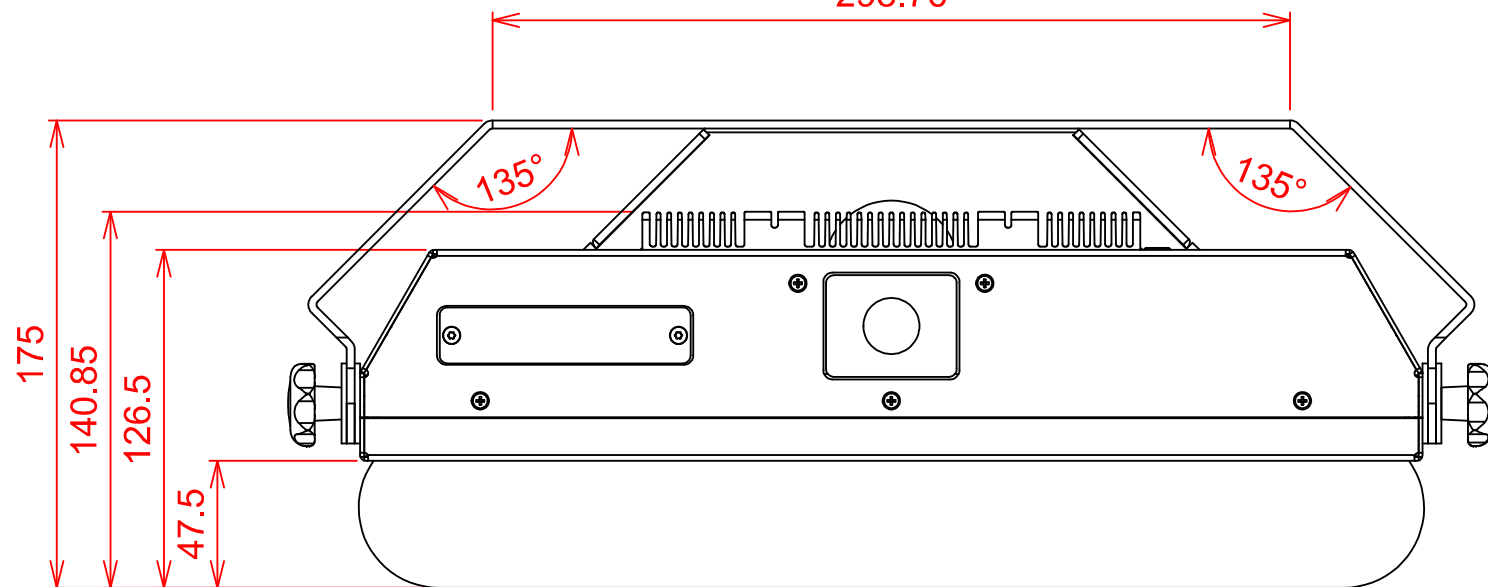
VUE DE FACE



VUE DE GAUCHE



VUE DE DESSUS
298.76



PERSPECTIVE

