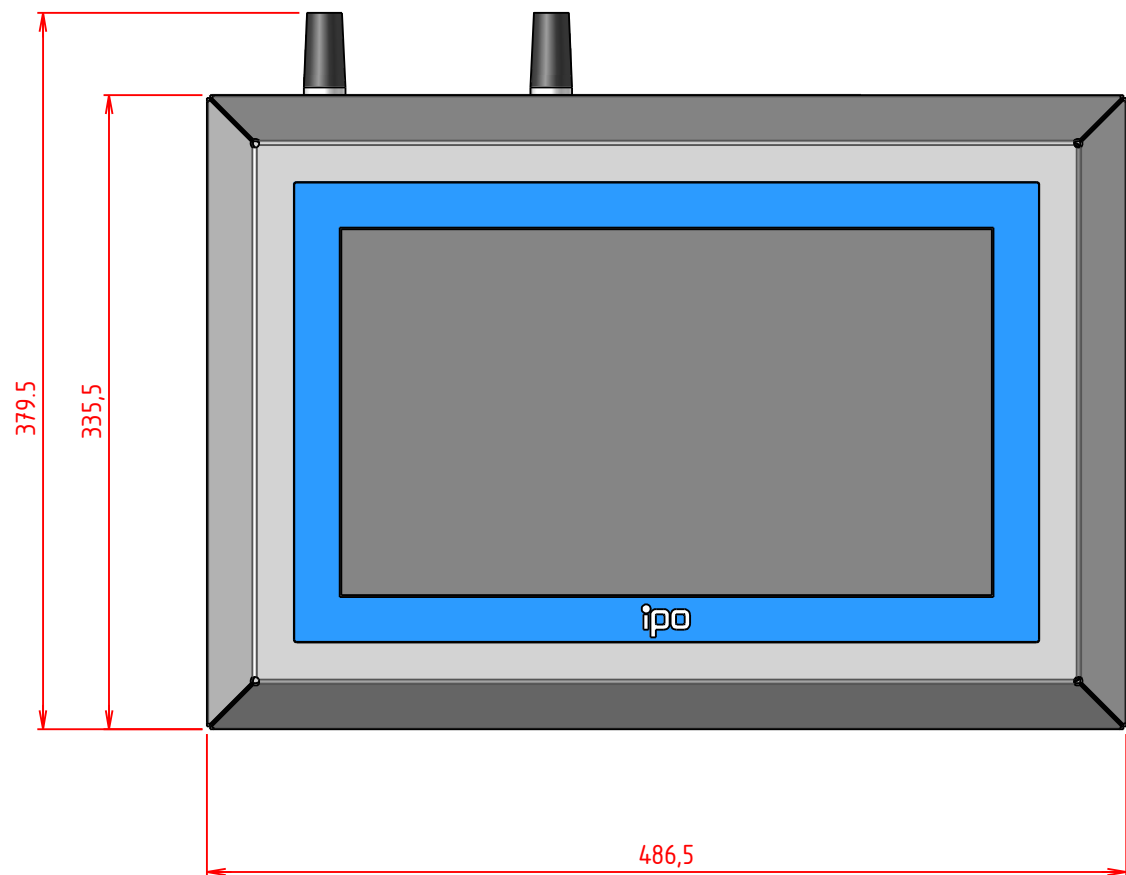
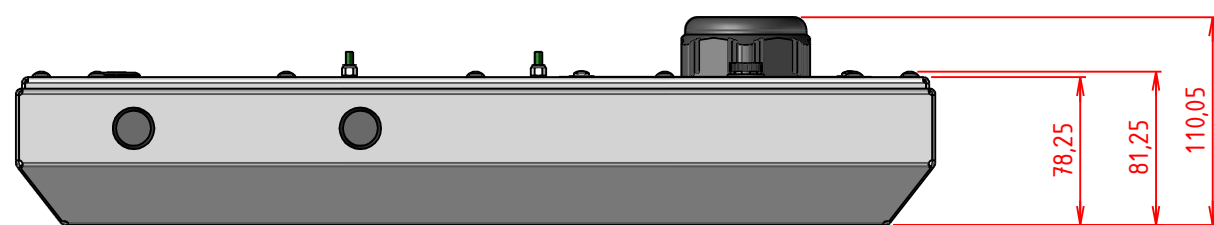


PLAN D'IMPLANTATION ODYSSEE15WCI-CP

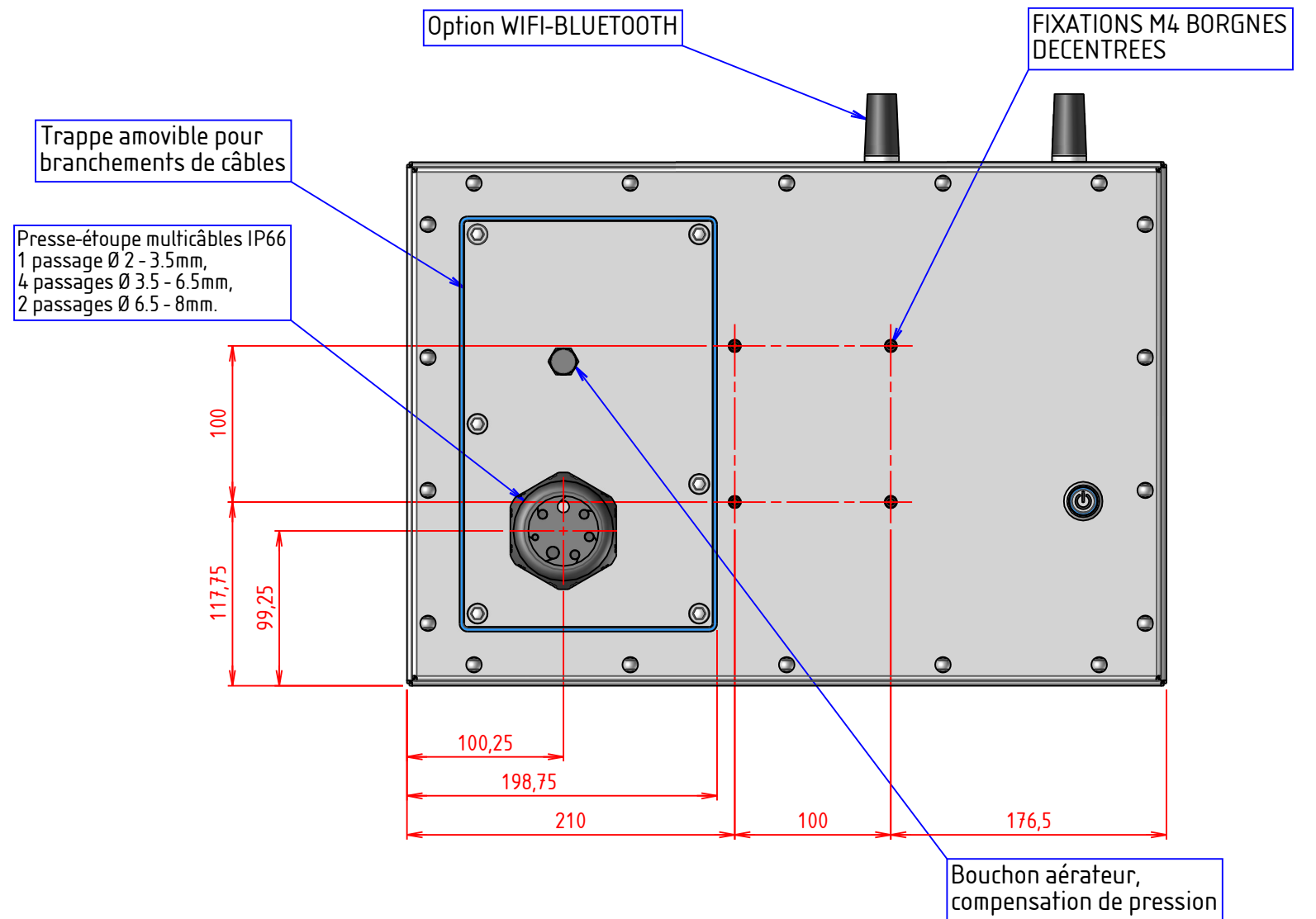
VUE DE FACE



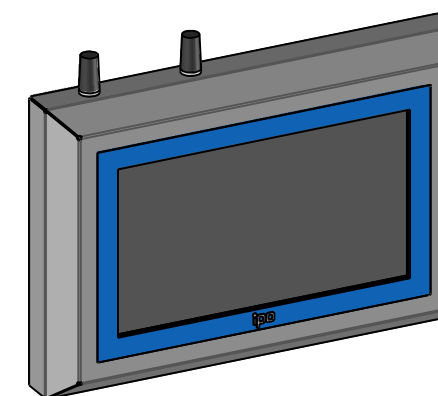
VUE DE DESSUS



VUE ARRIERE



PERSPECTIVE



D

A