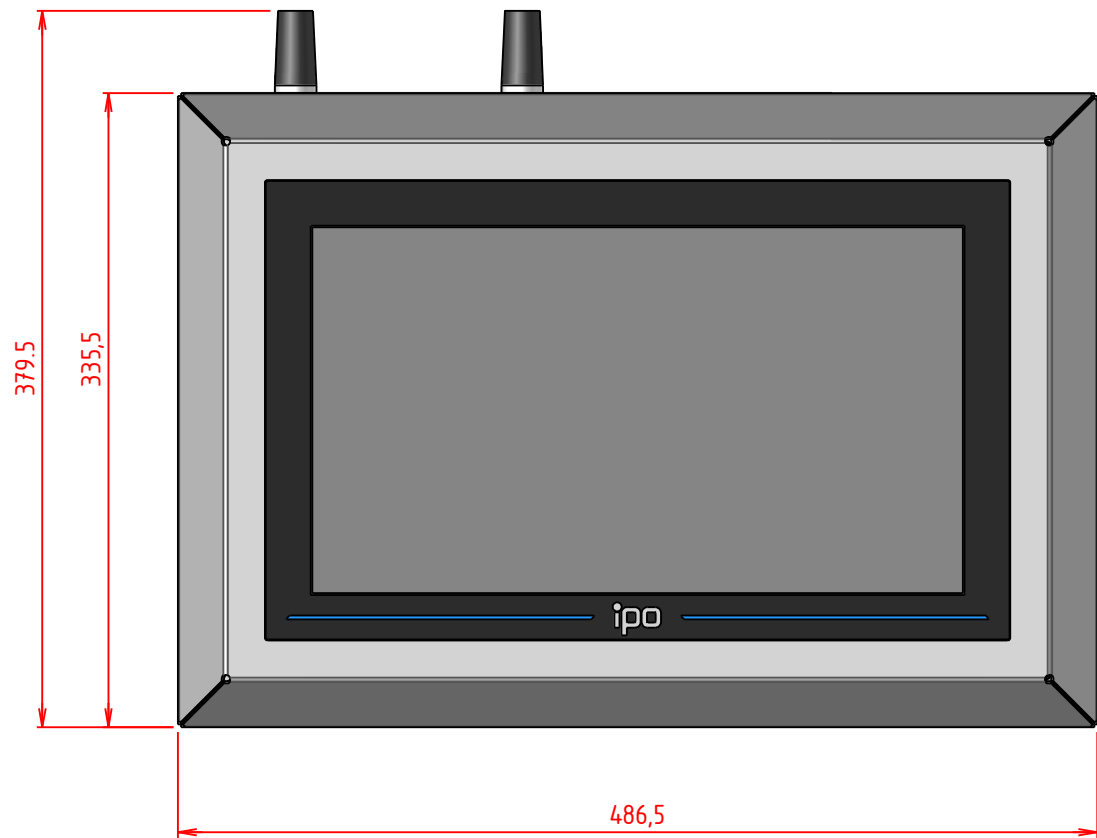
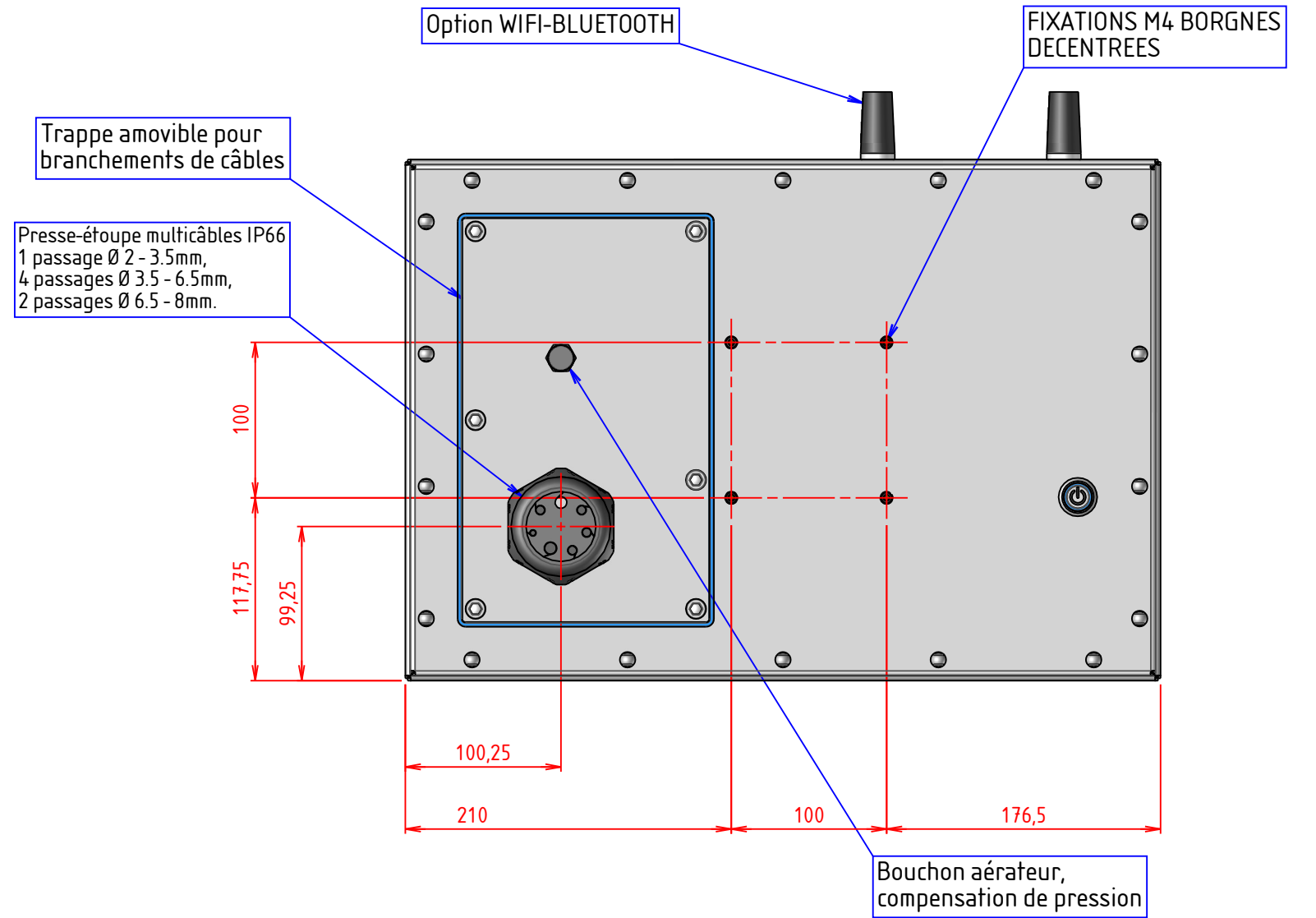


PLAN D'IMPLANTATION ODYSSEE15WCI-CV

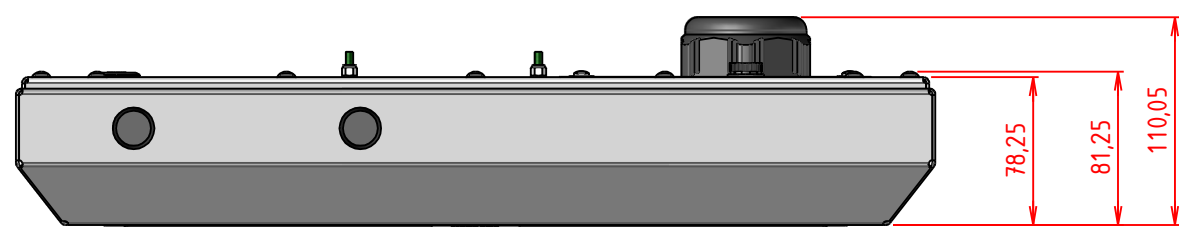
VUE DE FACE



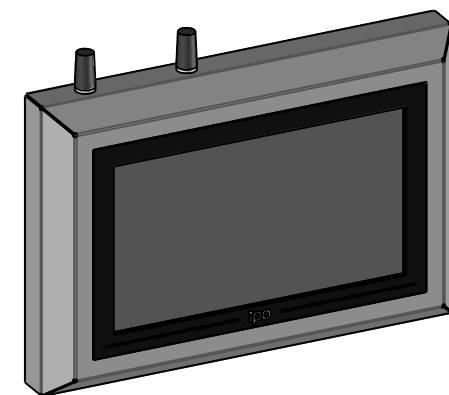
VUE ARRIERE



VUE DE DESSUS



PERSPECTIVE



D

A